

Область применения

Погружные электронасосы применяются для перекачивания загрязненных вод любого рода в канализационном хозяйстве и промышленности, в частности, неочищенных сточных вод с длинноволокнистыми примесями и твердыми частицами, жидкостей с воздушными и газовыми включениями, а также необработанных и активных илов и сапропелей.

Эксплуатационные данные

Подача Q до 6200 м³/ч, или 1700 л/сек
Напор H до 100 м
Мощность двигателя P₂ от 0,8 до 320 кВт
Температура перекачиваемой среды t до 60 °C
Степень защиты IP 68 по EN 60 529/IEC 529

Условное обозначение

например

Amarex KRT F 100-240/ 12 2 X 1 G -170

Типоряд _____
Тип рабочего колеса _____
(D, E, F, K, S)
Размер проточной части _____
Типоразмер электродвигателя _____
Число пар полюсов _____
Версия двигателя (U, X, Y, W) _____
Код _____
Исполнение по материалу _____
Размер рабочего колеса _____

Привод

Трехфазный асинхронный двигатель; может быть поставлен также во взрывозащищенном исполнении EEx d IIB T3 или T4; 400 В (варианты 230 В, 500 В, 690 В)

Материалы

Стандартное исполнение из серого чугуна; варианты материалов с износостойким отбеленным чугуном; варианты материалов с коррозионно- и износостойкой дуплексной сталью.

Уплотнение вала

всегда два не зависящих от направления вращения торцевых уплотнения в промежуточной камере, заполненной экологически безвредным маслом

Подшипники

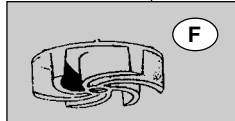
подшипники качения с консистентной смазкой

Типы рабочих колес

Свободновихревое рабочее колесо (тип F)

Свободновихревое рабочее колесо для жидкостей с твердыми и волокнистыми примесями, с крупными твердыми частицами, а также включениями газа и воздуха.

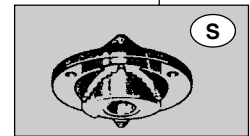
- Неочищенные сточные воды
- Активный ил
- Циркуляционный и горячий шлам
- Сырой ил и сапрпель
- Смешанная вода



Рабочее колесо с режущим устройством (тип S)

Для экономичного перекачивания бытовых стоков с крупными и/или длиноволокнистыми примесями.

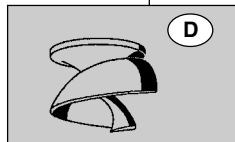
- Хоз-бытовые сточные воды
- Загрязненная вода
- Фекалии



Открытое диагональное однолопастное рабочее колесо с режущей кромкой (тип D)

Открытое диагональное однолопастное рабочее колесо с режущей кромкой для сточных вод с твердыми и длиноволокнистыми примесями, а также с крупными включениями.

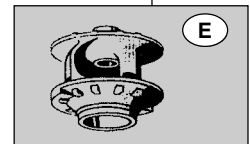
- Неочищенные сточные воды
- Смешанная вода
- Сырой ил и сапрпель
- Активный ил
- Циркуляционный и горячий шлам



Однолопастное рабочее колесо (тип E)

Однолопастное рабочее колесо для сточных вод с твердыми и длиноволокнистыми примесями и взвесями.

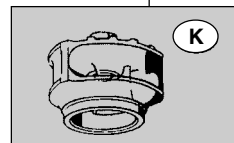
- Неочищенные сточные воды
- Смешанная вода
- Сырой ил и сапрпель
- Активный ил
- Циркуляционный и горячий шлам



Многоканальное рабочее колесо (тип K)

Закрытое рабочее колесо многоканального типа для загрязненных, засоренных твердыми частицами и зашламованных жидкостей.

- Хоз-бытовые сточные воды
- Промышленные сточные воды
- Промышленные загрязненные воды
- Фильтрат свалок отходов
- Дождевая вода, ливневые сточные воды
- Активный ил



Исполнение по материалу:

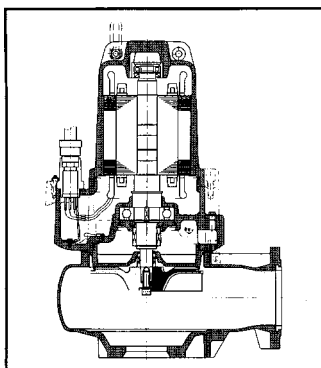
Основные узлы погружных насосов KSB изготавливаются из:

- серого чугуна (JL1040)
- отбеленного чугуна (JN 3029)
- дуплексной стали (1.4517) или других технически равноценных материалов.

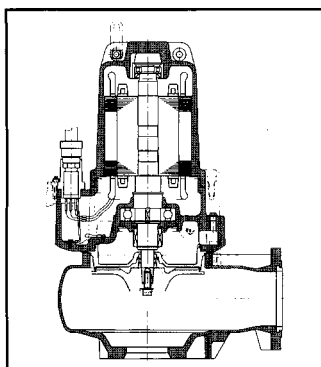
Сравнение материалов

Европейский стандарт	DIN	Аналогичный материал по ASTM
JL1040	GG-25	A 48 Класс 35 В
JN 3029	0.9635	A 532 II C 15% CrMo-Nc
1.4517	1.4517	A 743 CD 4 MCU
1.4021	1.4021	A 276 Тип 420
1.4401	1.4401	A 276 Тип 31 6
1.4462	1.4462	A 182 FXM-19
1.4571	1.4571	A 276 Тип 31 6 Ti
C45 + N	C45N	A 576 Gr. 1045
1.0038 + Z	STTZN	оцинкованная сталь
NBR	NBR	NBR (Бутадиен-нитрильный каучук)
FPM	FPM	FKM (Фторкаучук)

Серый чугун

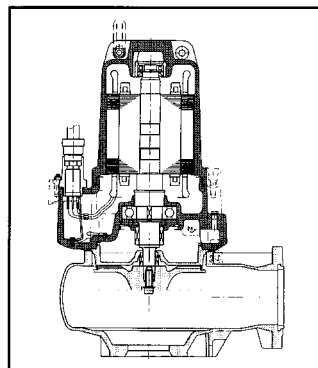


- G** = Стандартное исполнение основные узлы из серого чугуна
- G1** = как G, а рабочее колесо из дуплексной стали
- G2** = как G, а рабочее колесо из отбеленного чугуна

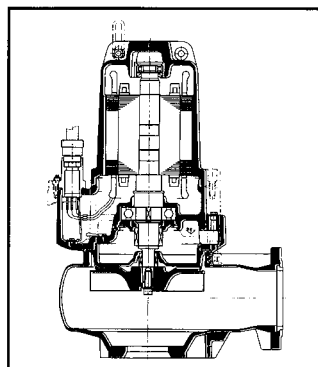


- GH** = как G, а рабочее колесо и промежуточный корпус из отбеленного чугуна

Индустриальные материалы

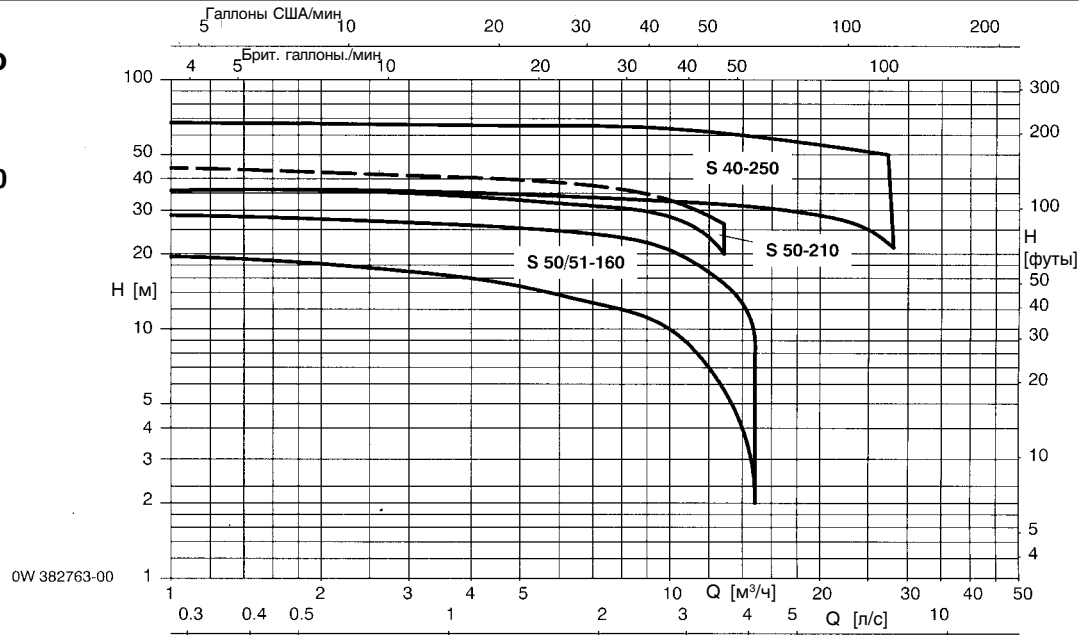
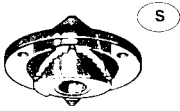
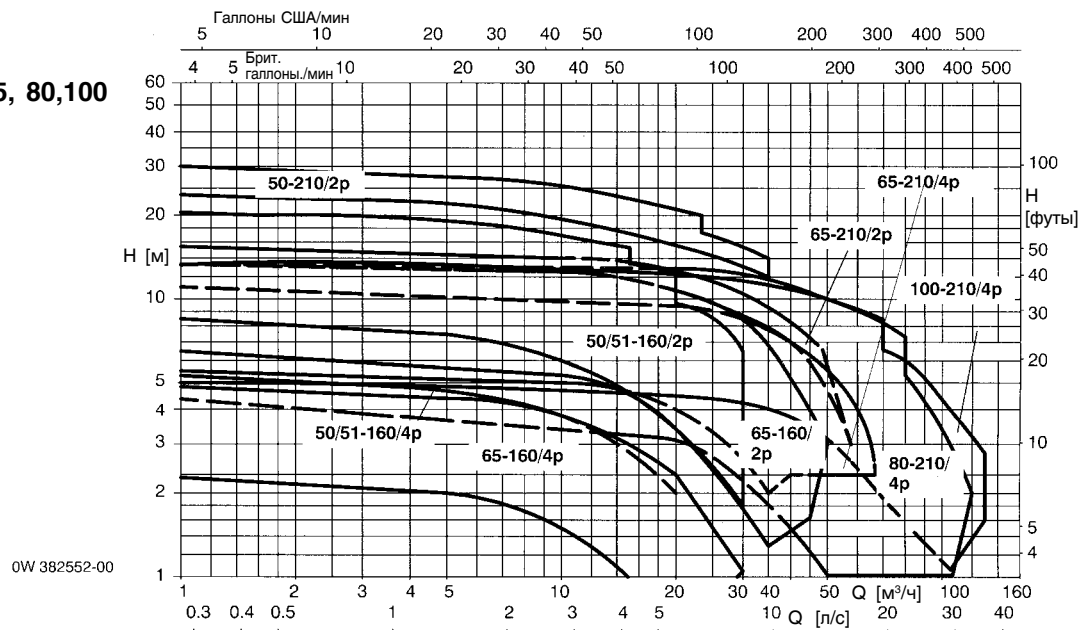
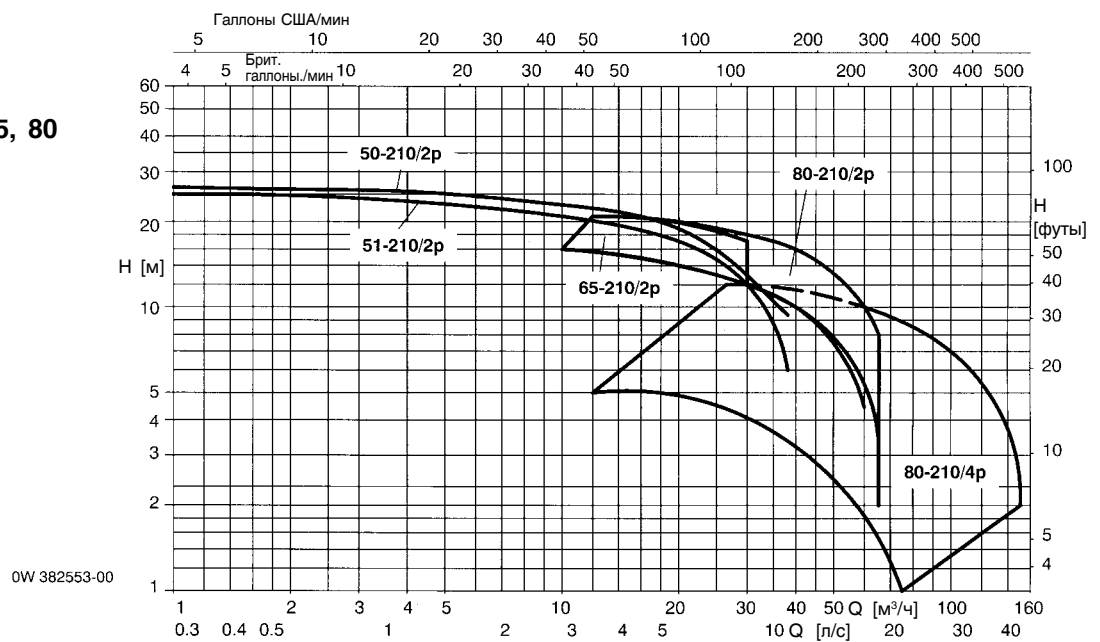


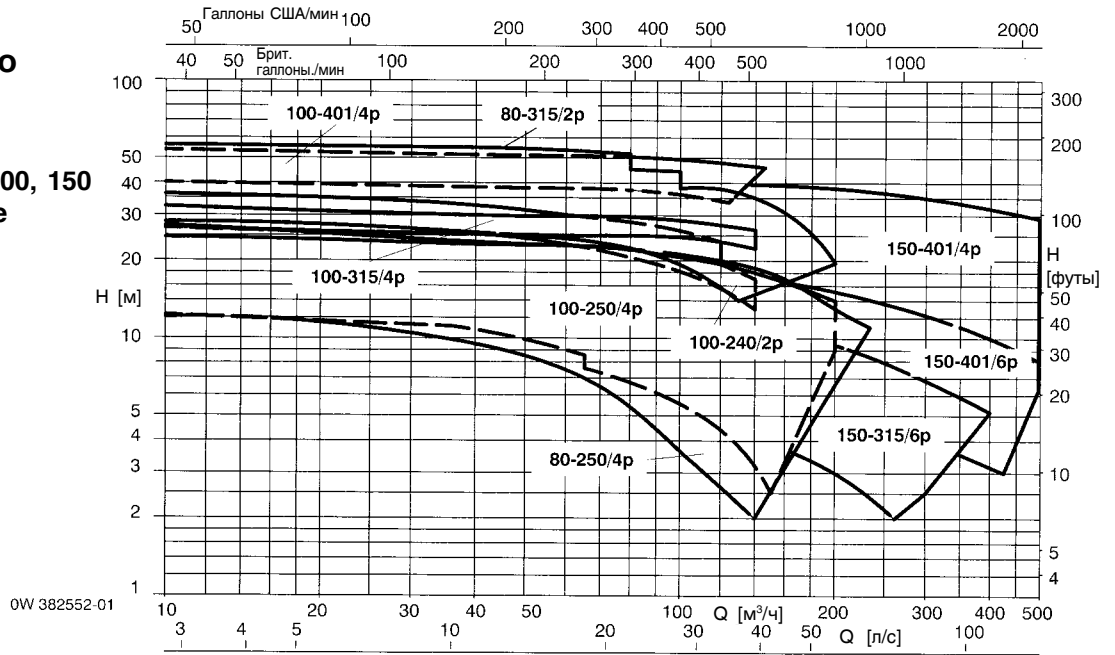
- H** = Детали проточной части из отбеленного чугуна; торцовое уплотнение с экранированной пружиной



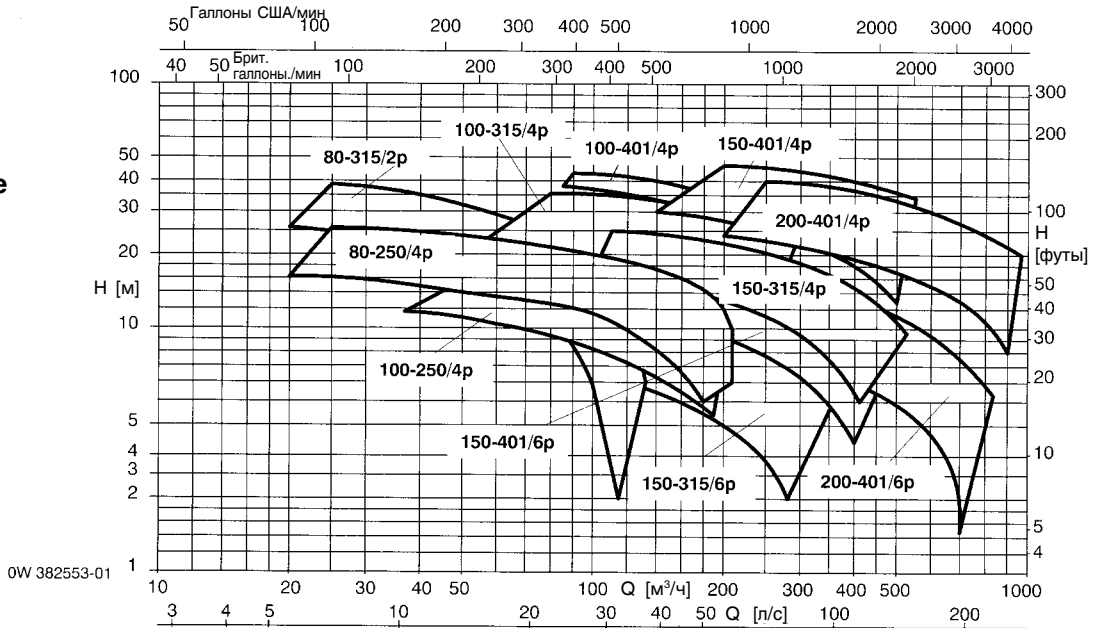
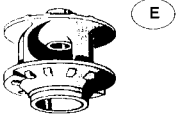
- C1** = Основные узлы из дуплексной стали с эластомерным сильфонным торцовым уплотнением и винтами из A4
- C2** = Основные узлы из дуплексной стали; торцовое уплотнение с экранированной пружиной; винты из 1.4462 и электрокабель с изоляцией из химически стойкого материала Tefzel

Деталь	Исполнение по материалу:							
	G	G1	G2	GH	H	C1	C2	
Насосный агрегат								
Корпус насоса		JL1040			JN3029		1.4517	
Щелевое кольцо (для рабочих колес E и K)		JL1040			VG 434			
Рабочее колесо	JL1040	1.4517		JN 3029			1.4517	
Промежуточный корпус/ крышка корпуса насоса		JL1040			JN3029		1.4517	
Торцовое уплотнение (со стороны насоса)					SiC/SiC			
Торцовое уплотнение (со стороны двигателя)					Уголь/SiC			
Вал		1.4021 или C 45					1.4462/C45N	
Корпус подшипника		JL1040					1.4517	
Корпус двигателя		JL1040					1.4517	
Эластомеры		Бутадиен-нитрильный каучук (NBR)						Viton (FPM)
Винты		A4 (соответствует 1.4571)						1.4462
Установочные детали								
Опорное фланцевое колено		JL1040			JN 3029		1.4517	
Крепёж-захват		JL1040			GG / VG 434-втулка		1.4517	
Консоль		1.4571 до DN 200; 1.0038 + Z с типоразмера 200-500						1.4571
Натяжное устройство		1.4571 до DN 200; JL 1040 с типоразмера 200-500						1.4571
Тросовые направляющие				1.4401			1.4401/Tefzel	
Опора / лапы		1.0038 + Z					1.4571	1.4571
Подъемная цепь/ подъемный трос		1.0038 + Z (1.4401)					Полипропилен	

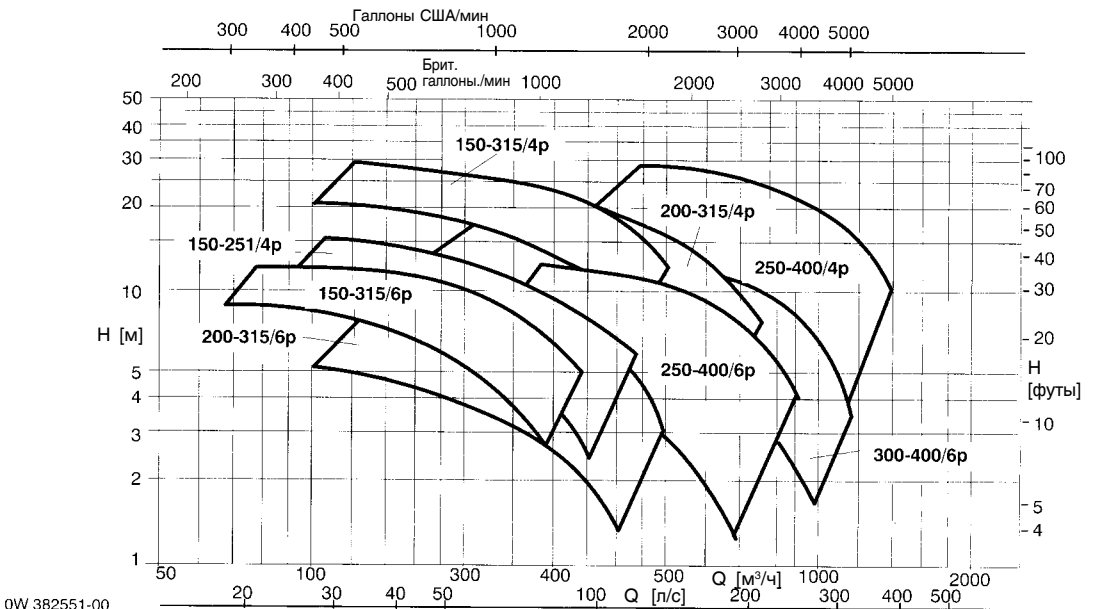
**Исполнение по материалу:
G, GH**
**Amarex KRT 40, 50
2-полюсные**

**Amarex KRT 50, 65, 80, 100
2-, 4-полюсные**

**Amarex KRT 50, 65, 80
2-, 4-полюсные**


Исполнение по материалу G, GH
Amarex KRT 80, 100, 150 2-, 4-, 6-полюсные


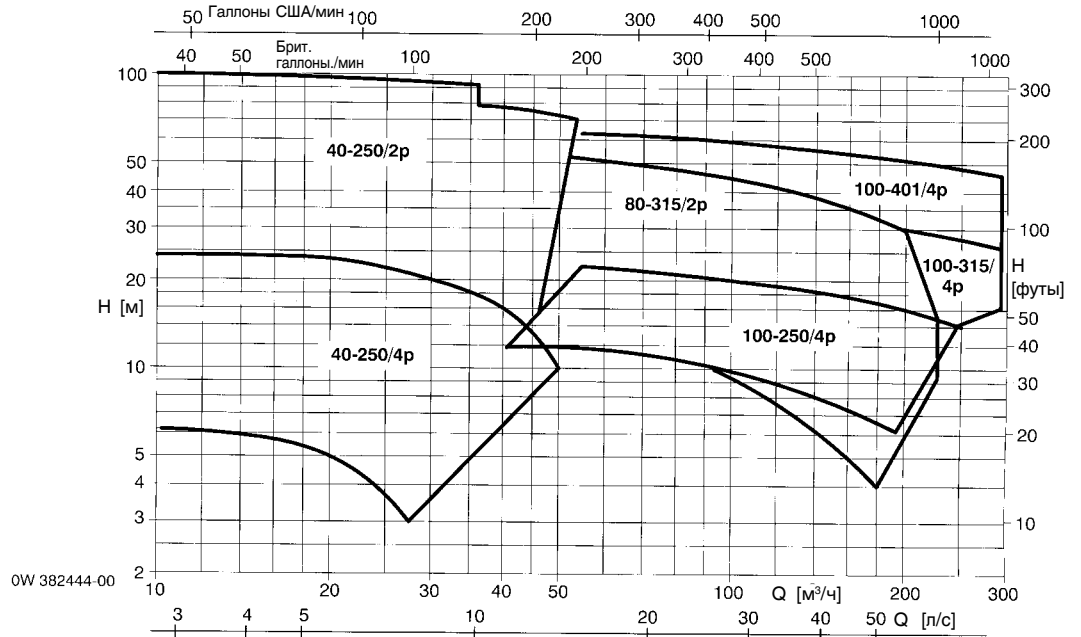
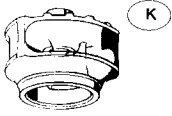
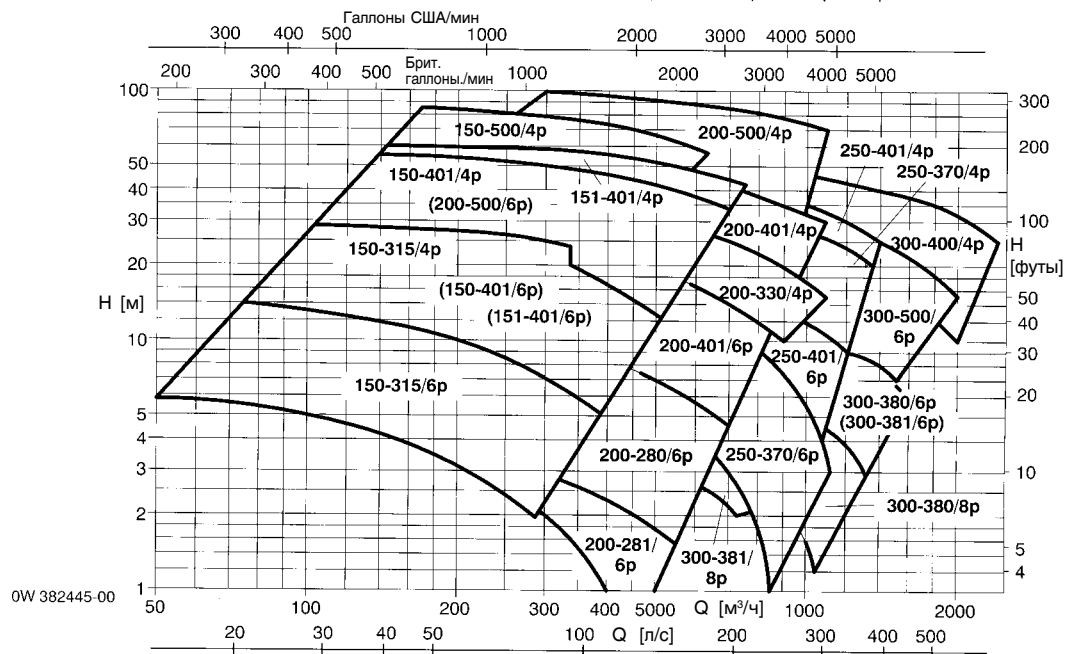
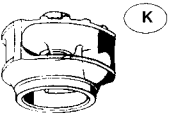
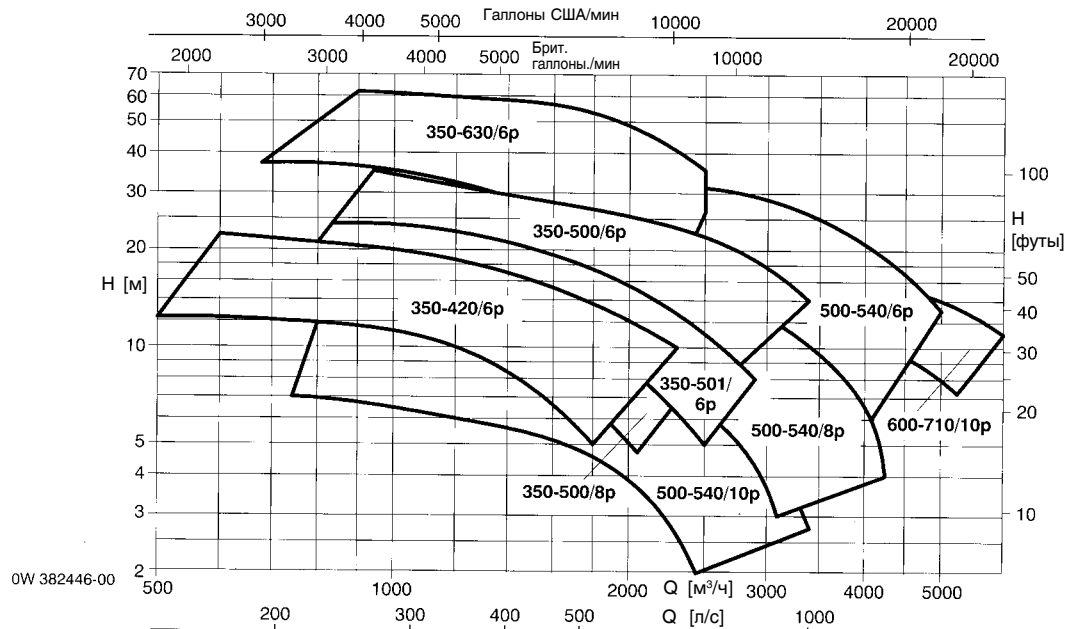
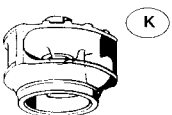
OW 382552-01

Amarex KRT 80... 200 2-, 4-, 6-полюсные


OW 382553-01

Amarex KRT 150,200,250,300 4-, 6-полюсные


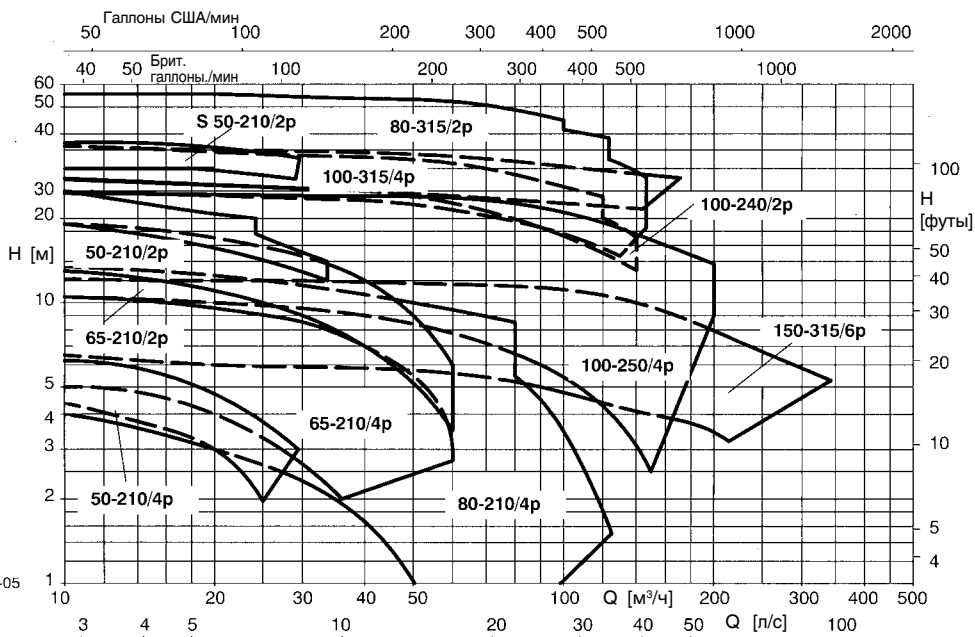
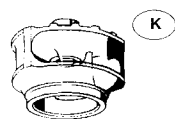
OW 382551-00

Исполнение по материалу
G
Amarex KRT
40, 80, 100
2-, 4-полюсные

Amarex KRT
150, 200, 250, 300
4-, 6-, 8-полюсные

Amarex KRT
350, 500, 600
6-, 8-, 10-полюсные


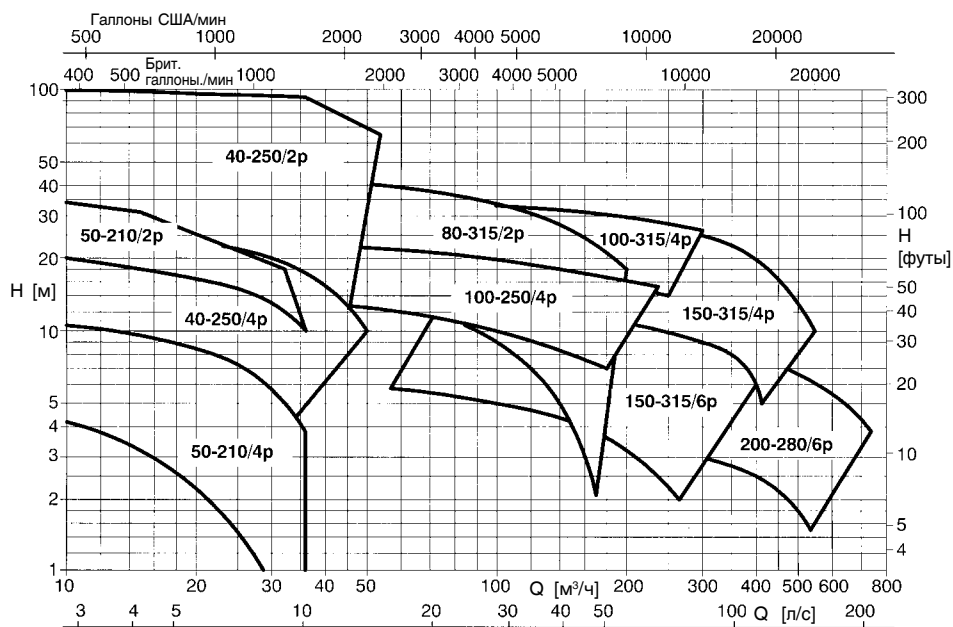
Исполнение по материалу Н, С1, С2
**Amarex KRT
50, 65, 80, 100, 150
2-, 4-, 6-полюсные**

S 50-210


0W 382764-05

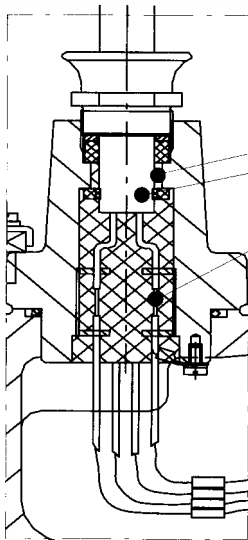

**Amarex KRT
40, 80, 100, 150, 200
2-, 4-, 6-полюсные**


0W 382766-05



Преимущества изделия KSB на примере насоса Amarex KRT F100-250/74WG

для выгоды наших потребителей



Абсолютно водонепроницаемый кабельный ввод. Многократная защита от проникновения влаги благодаря тому, что:

1. Резиновый сальник имеет большую длину
2. Оболочка кабеля дополнительно залита смолой
3. Отдельные жилы освобождены от изоляции, оцинкованы и заделаны в заливку

Ваша выгода:

Эксплуатационная надежность не снижается даже при повреждении оболочки кабеля и изоляции отдельных жил

Сухой, водонепроницаемый капсулированный электродвигатель с короткозамкнутым ротором. Класс изоляции F, тип взрывозащиты EEx d IIB T3 или T4 согласно Евростандарту.
Двигатель в оптимальном конструктивном исполнении.

Ваша выгода:

Двигатель с оптимально рассчитанными параметрами для максимальной эксплуатационной надежности.

Защищенный кабельный ввод с боковым монтажом.

Ваша выгода:

Предотвращаются повреждения при транспортировке и монтаже насоса.

Двойной контроль температуры обмотки (два контура защиты).

Ваша выгода:

Возможен автоматический режим работы также и во взрывозащищенном исполнении.

Валы из коррозионностойкой нержавеющей стали.

Ваша выгода:

Никаких проблем с коррозией, длительный срок эксплуатации.

Винты, соприкасающиеся с перекачиваемой средой, изготовлены из нержавеющей стали.

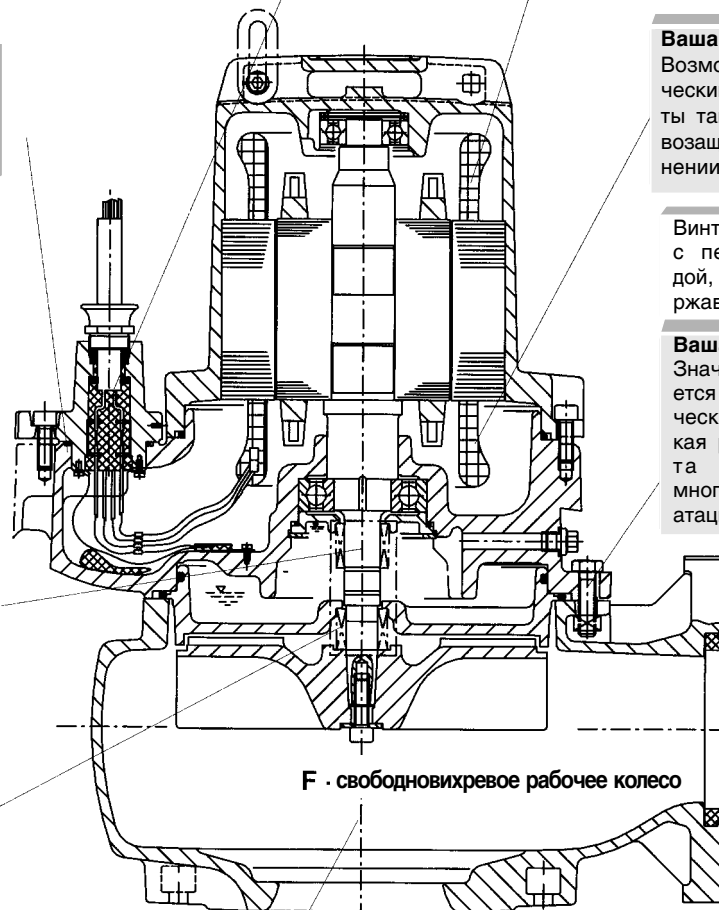
Ваша выгода:

Значительно улучшается удобство технического ухода. Легкая разборка агрегата даже после многолетней эксплуатации.

Два не зависящих от направления вращения торцовых уплотнения с поверхностями скольжения из карбида кремния.

Ваша выгода:

Решение, гарантирующее большой срок службы и допускающее работу насоса с неправильным направлением вращения.



Универсальный корпус насоса для трех типов рабочих колес (F, E и K).

Ваша выгода:

Обеспечивается оптимальная адаптация к перекачиваемой среде путем соответствующего выбора типа рабочего колеса.

При стационарной мокрой установке автоматическое безрезьбовое соединение, не дающее утечек благодаря эластичному уплотнению.

Ваша выгода:

Простое и одновременно удобное для пользователя техническое решение. Простой монтаж и демонтаж насоса, не требующий опорожнения камеры.