

## Область применения

Применяются на насосных станциях для подвода и отвода воды, в качестве насосов для перекачивания дождевых вод на ливневых насосных станциях, для неочищенной и чистой воды на водопроводных станциях, как насосы для охлаждающей воды на электростанциях и промышленных предприятиях; они используются также для промышленного водоснабжения, защиты от чрезвычайных ситуаций, в доковых и шлюзовых установках, в водных плантационных хозяйствах.

## Эксплуатационные данные

Подача	Q	до	3000 л/сек
Напор	H	до	40 м
Диапазон мощности	P <sub>2</sub>	до	425 кВт
Температура перекачиваемой среды	t	до	30 °С
			более высокие температуры по запросу

## Исполнение

Моноблочный насосный агрегат мокрой установки с диагональным рабочим колесом, одноступенчатый, однопоточный, для монтажа в трубах.

## Привод

Трехфазный асинхронный двигатель;  
400 В, 690 В (вариант 380 В / 660 В);  
Способ включения: прямой.

## Подшипники

Подшипники качения с долговременной консистентной смазкой, не требующие ухода

## Уплотнение вала

Два одинарных не зависящих от направления вращения торцовых уплотнения в расположении тандем. Масляная камера между торцовыми уплотнениями служит для охлаждения и смазки.

## Материалы

Корпус насоса	JL 1040
Корпус двигателя	JL 1040
Вал	1.4021 + QT700/1.4057 + QT800
Рабочее колесо	Алюминиевая бронза/ Дуплексная сталь
Щелевое кольцо корпуса	Нержавеющая сталь
Болты/гайки	A 4

## Обозначение

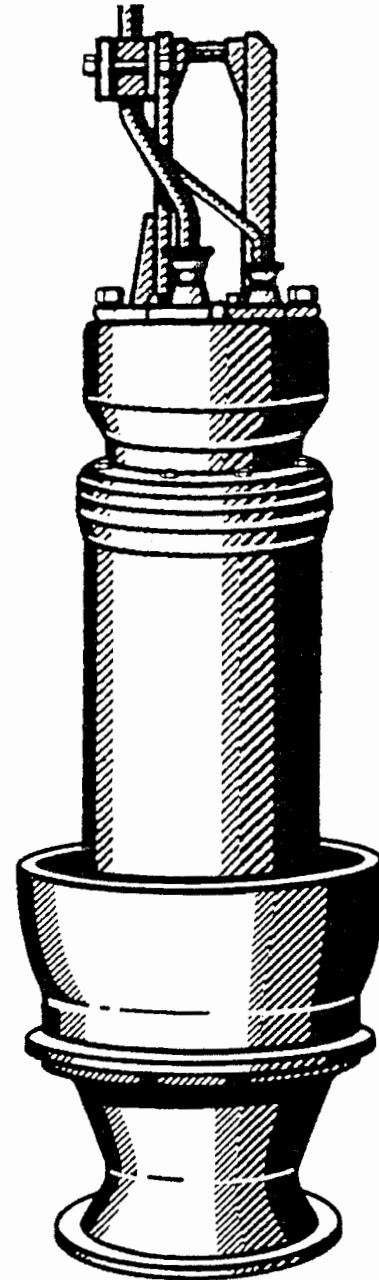
например

	<b>Amacan</b>	<b>S</b>	<b>1000-655/</b>	<b>190</b>	<b>8</b>	<b>UA</b>	<b>G2</b>
Типоряд	_____	_____	_____	_____	_____	_____	_____
Диагональное рабочее колесо	_____	_____	_____	_____	_____	_____	_____
Номинальный диаметр шахтной трубы	_____	_____	_____	_____	_____	_____	_____
Диаметр рабочего колеса вкл. выступ [мм]	_____	_____	_____	_____	_____	_____	_____
Типоразмер электродвигателя	_____	_____	_____	_____	_____	_____	_____
Число пар полюсов двигателя	_____	_____	_____	_____	_____	_____	_____
Версия двигателя	_____	_____	_____	_____	_____	_____	_____
Код материала	_____	_____	_____	_____	_____	_____	_____

Погружной насос  
с диагональным рабочим колесом

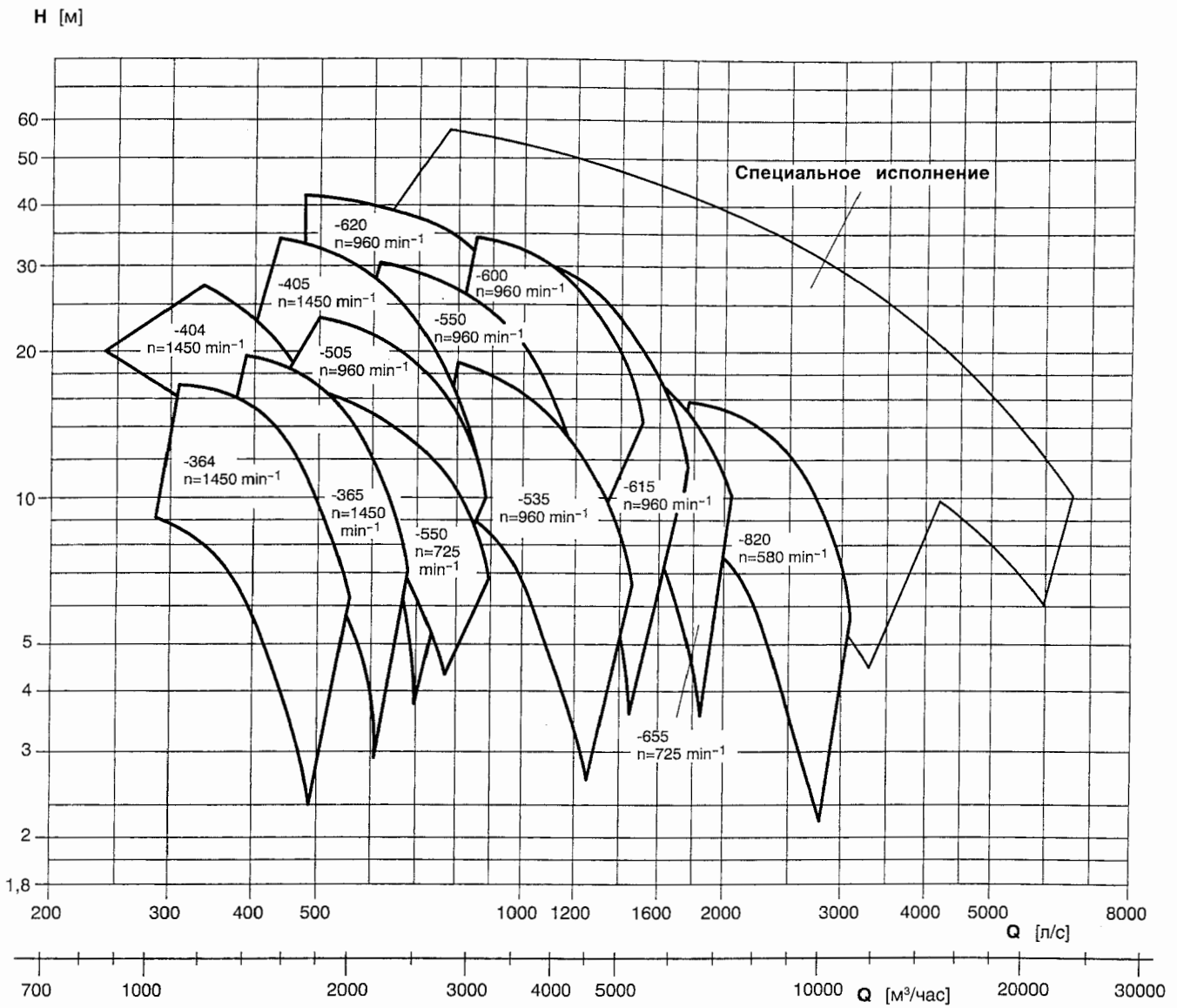
50 Гц

Стандартная программа



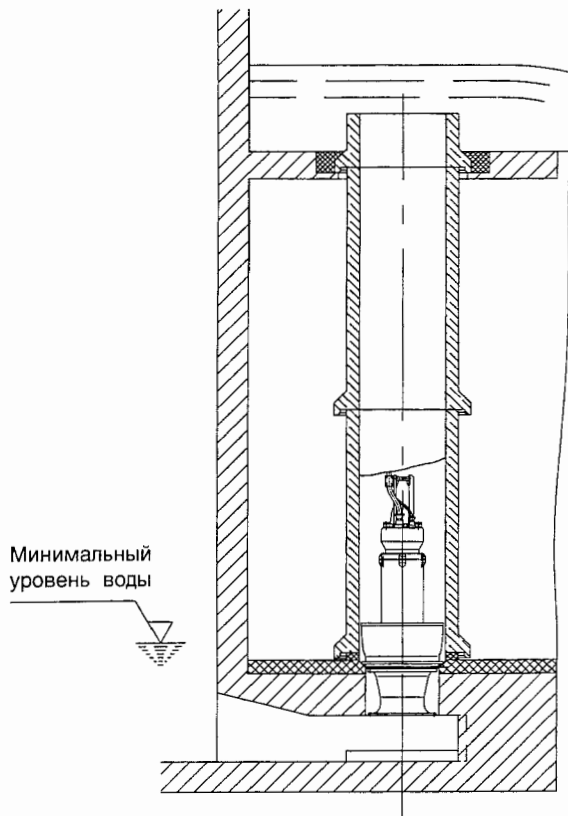
Дополнительно могут быть предложены исполнения, выходящие за рамки стандартного, в соответствии с условиями применения и по запросу.

Поле характеристик



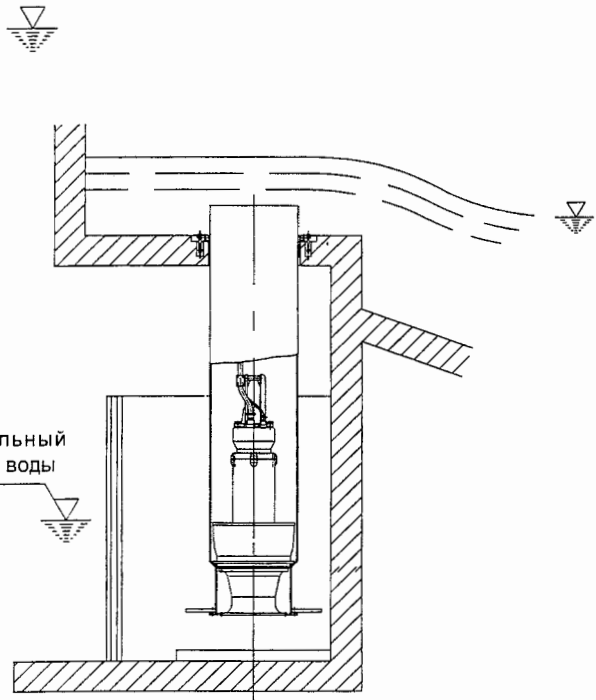
0W 385 730-00

**Выбор возможных вариантов установки** (вертикальная установка: допустимый наклон  $\pm 15^\circ$ )  
(максимальная глубина трубы: 10 м)



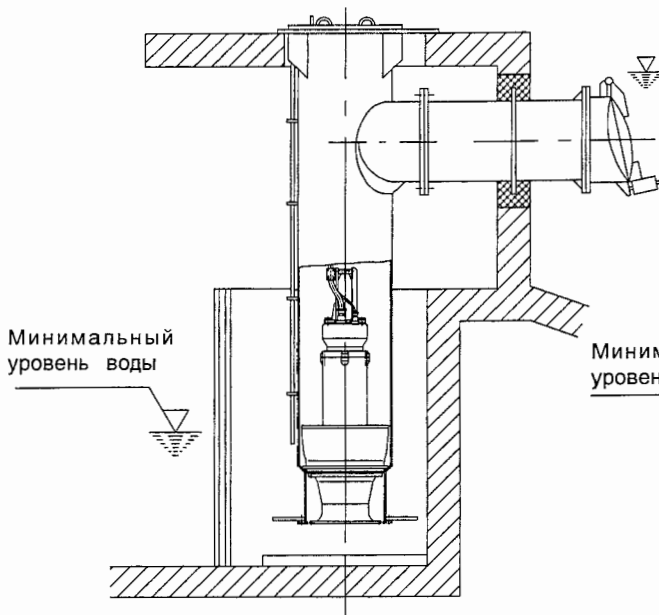
**A** Бетонная труба

"Надпольное" исполнение в закрытой водозаборной камере для небольшого уровня воды со стороны всасывания во время эксплуатации



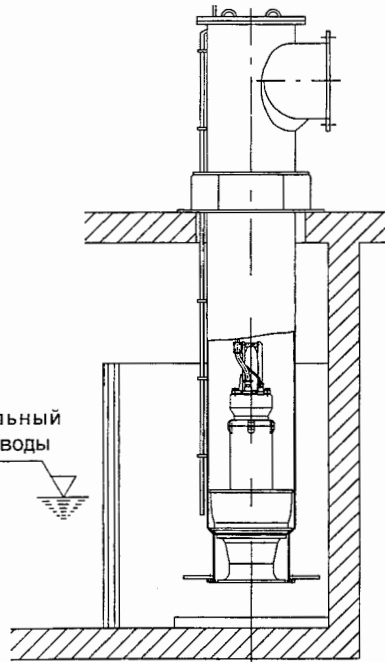
**BU** Стальная труба

"Надпольное" исполнение в открытой водозаборной камере



**CU** Стальная труба

С подземной напорной линией и открытой водозаборной камерой



**DU** Стальная труба

С "надпольным" расположением напорного патрубка и открытой водозаборной камерой

Варианты установки В, С и D возможны также с закрытыми водозаборными камерами для невысокого уровня воды со стороны всаса во время эксплуатации.

## Таблица перекачиваемых сред

Эту таблицу следует считать справочной, она основана на многолетнем опыте KSB. Данные, приводимые в таблице, являются ориентировочными, их не следует рассматривать как обязательные рекомендации. Исчерпывающие консультации вы можете получить в нашем Представительстве. При выборе материалов используйте опыт лаборатории материалов KSB.

Перекачиваемая среда <sup>1)</sup> Соблюдение условий взрывозащиты входит в обязанности пользователя	Указания, рекомендации	
Загрязненная вода (подобная сточным водам)	Предварительно очищенная сероудерживающими решетками	
Речная вода		
Дождевая вода		
Осветленная вода		
Активный ил	Максимум 2 % сухой субстанции	
Морская вода $t \leq 30 \text{ }^\circ\text{C}$	Комбинация материалов «G3»	Анодный контроль через каждые 6-12 мес.

<sup>1)</sup> Не перечисленные здесь перекачиваемые жидкости, как правило, требуют использования материалов более высокого качества. Обращайтесь за консультацией.

Прозор сороудерживающих решеток		
Типоразмер	Решетки с крупным прозором	Решетки с мелким прозором <sup>2)</sup>
-364 / -365 -404 / -405	30	15
-505 -535 -550	40	
-600 -615	50	20
-620	40	15
-655 -820	60	20

<sup>2)</sup> Решетки с мелким прозором должны вставляться при повышенном содержании загрязнений

## Материалы

Стандартная программа (до 400 кВт)

Комбинация материалов		G2	G3 <sup>3)</sup> (исполнение для морской воды)
Номер детали	Наименование детали	Материалы	
101	Корпус насоса	JL1040	
138	Всасывающий патрубок	JL1030	
233	Открытое слева рабочее колесо	CC333G-GS	Дуплексная сталь (1.4517)
	Закрытое слева рабочее колесо <sup>5)</sup>	1.4408	Дуплексная сталь (1.4517)
350	Корпус подшипника	JL1040	
360	Крышка подшипника	JL1030	
412	Уплотнит. кольцо круглого сечения	NBR <sup>4)</sup>	
433	Торцовое уплотнение	SiC/SiC, сильфон – NBR <sup>4)</sup>	
502	Щелевое кольцо корпуса	Нержавеющая сталь (1.4571)	
571	Хомут	S235JRG2 – в месте сцепления 1.4462	
811	Корпус двигателя	JL1040	
812	Крышка корпуса двигателя	JL1040	
818	Вал (ротор)	1.4021+QT700	1.4057+QT800
834	Кабельный ввод	JL1040	
разное	Болты	A4	
99-16	Анод	--	Zn

<sup>3)</sup> Насосный агрегат с катодной защитой (анодный контроль через каждые 6-12 месяцев) и покрытием толщиной 250 мкм

<sup>4)</sup> NBR – Бутадиен-нитрильный каучук (Perbunan), FPM – Фторкаучук (Viton) – исполнение по запросу возможно за дополнительную цену

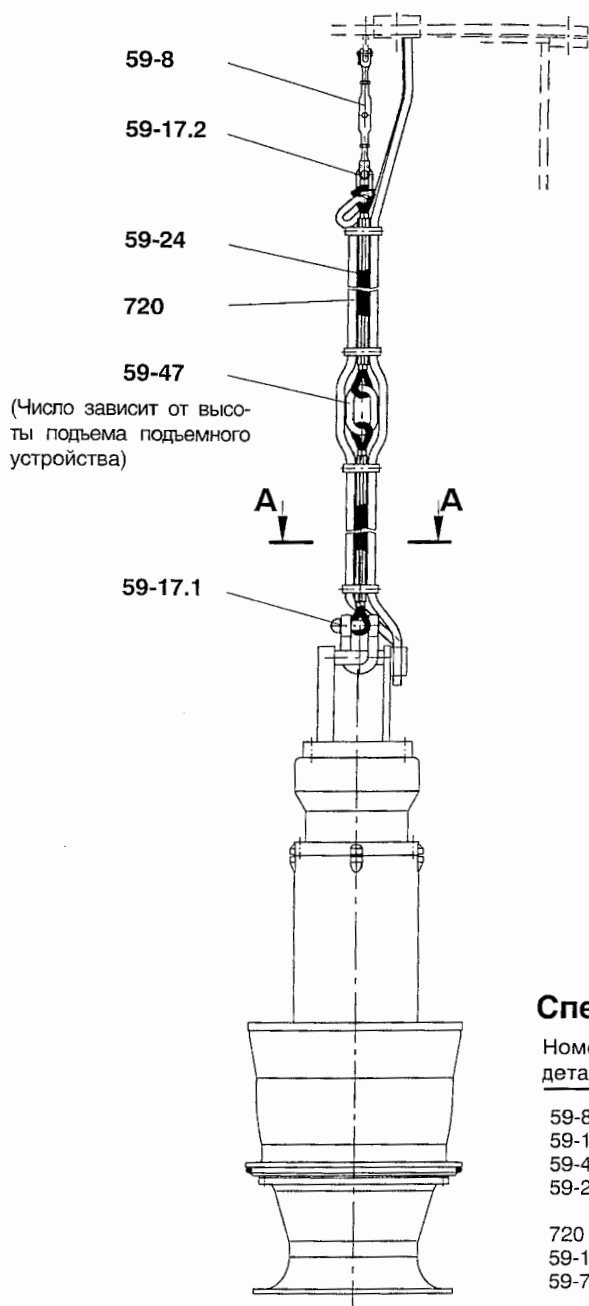
<sup>5)</sup> Только типоразмеры 900/1000-620

Другие комбинации материалов по запросу.

## Сравнение материалов

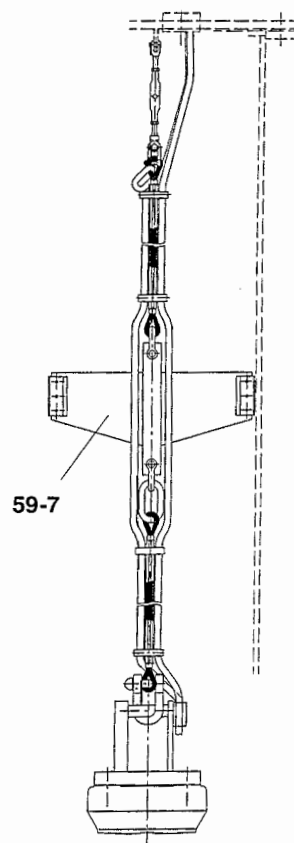
EN	DIN	Аналогичный материал по ASTM
JL 1030	GG-20	A 48 Класс 30 B
JL 1040	GG-25	A 48 Класс 35 B
1.4517	1.4517	A 743 CD 4 MCU
1.4021	1.4021	A 276 Тип 420
1.4057	1.4057	A 276 Тип 431
1.4462	1.4462	A 182 FXM-19
1.4571	1.4571	A 276 Тип 31 6 Ti
S235JRG2	RST 37-2	A 284 B
NBR	NBR	NBR (Бутадиен-нитрильный каучук)
FPM	FPM	FKM (Фторкаучук)
CC333G-GS	G-CuAl10Ni	

### Насос с несущим тросом и стяжным замком в трубе



(Число зависит от высоты подъема подъемного устройства)

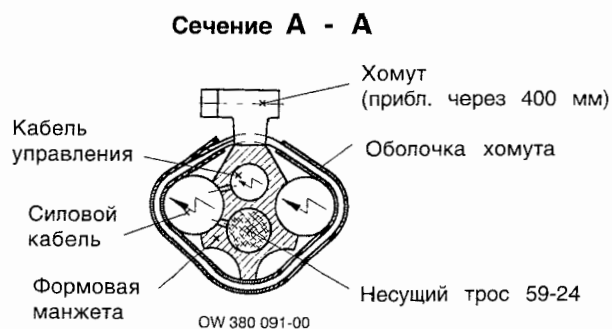
Для большой глубины погружения  
(с опорной направляющей)



### Спецификация деталей

Номер детали	Наименование детали	Материал
59-8	Стяжная муфта	Нержавеющая сталь
59-17.2	Серьга	
59-47	Рым-болт	
59-24	Трос по DIN 3088, форма PK, исполнение с ручным поворотом	
720	Формовая манжета	EPDM (Сополимер этилена, пропилена и диена)
59-17.1	Серьга	ST TZN (по запросу нержавеющая сталь)
59-7	Опорная направляющая	1.4571

**Поперечное сечение формовой манжеты для проводки кабеля** (требуется, начиная с 3,5 м свободной длины кабеля в трубе)



**Длина кабеля в трубе более 3,5 м**

Крепление стяжной муфты 59-8  
 - при закрытых трубах у крышки трубы (как показано вверху)  
 - при открытых трубах с видом установки А, ВU, ВG на сооружаемой заказчиком траверсе выше зеркала воды

**Длина кабеля в трубе меньше 3,5 м**

При открытых трубах электрические кабели крепятся над зеркалом воды на сооружаемой заказчиком траверсе, чтобы предотвратить повреждения при перемещении насоса.

## Электропринадлежности - Amacontrol SDC

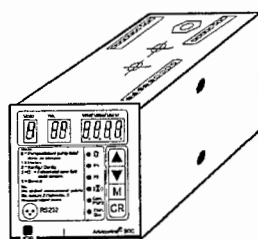
Система Amacontrol SDC является микропроцессорным блоком управления для погружных насосов типа Amacan S. Она заменяет все обычные приборы, которые потребовались бы для регистрации сигналов установленных в насосе датчиков. Система состоит из двух компонентов:

1. Встроенного сенсорного модуля **ISM**, находящегося в насосе. В насосе вся информация учитывается и регистрируется в цифровой форме датчиками. Через последовательную шину передачи данных эта информация поступает в анализирующий прибор.
2. Анализирующий блок **Amacontrol** должен быть смонтирован в шкафу управления. Простая и удобная индикаторная панель позволяет непрерывно получать информацию от датчиков насоса.

Система контроля Amacontrol SDC должна всегда состоять из встроенного в насос сенсорного модуля и блока обработки данных. Применение прибора Amacontrol для контроля насоса, оснащенного обычными датчиками, невозможно.

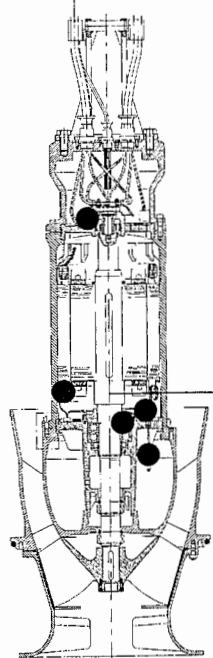
Провод цепи управления насоса оснащен экранированием ISM.

**Внимание:** Диаметр провода цепи управления в таком случае отступает от стандарта (см. каталог двигателей).



### Функции

- Контроль рабочего состояния насосов
- Сигнализации неисправностей
- Счетчик времени эксплуатации



### ● Контроль состояния насоса

- Температура обмотки двигателя
- Температура обоих подшипников
- Утечки через торцовое уплотнение
- Датчик влажности в полости двигателя

## Насос

Технические данные

Напряжение питания:

Температура окружающей среды:

Класс защиты от влажности:

Корпус:

Монтаж

Степень защиты:

Цифровые выходы:

Присоединения:

АС 230 В /50-60 Гц или АС 115 В /50-60 Гц

-20 ... +65 °С

F, выпадение росы не допустимо

Кожух из листового материала, 90 x 90 x 167, высокая помехоустойчивость против электромагнитных полей

35-мм несущая шина по DIN EN 50022 или на лицевой панели (стандартный размер 96 x 96) по DIN 43700

при монтаже на лицевой панели: IP 54, зажимы IP 20

4 выхода с нулевым потенциалом:

1 переключающий контакт (общий сигнал о неисправности)

3 замыкающих контакта, 250 В/125 ВА /макс. 4 А

вставные винтовые контактные зажимы

## Преимущества насоса Amacan S для выгоды наших потребителей

Пример: Amacan S 1000-655/190 8 UAG2

Кабель закреплен в разгруженном от усилий натяжения состоянии.

Абсолютно водонепроницаемый кабельный ввод. Многократная защита от проникновения влаги благодаря тому, что:

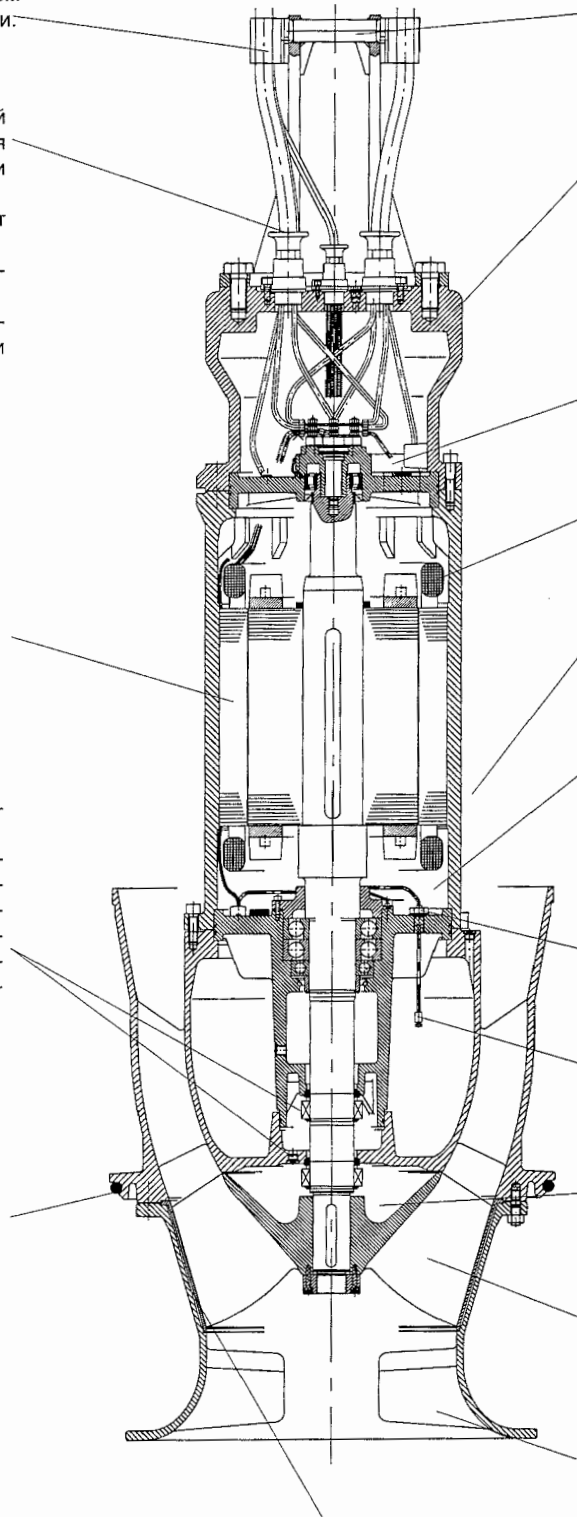
1. Резиновый сальник имеет большую длину
2. Оболочки кабелей дополнительно залиты смолой
3. Отдельные жилы освобождены от изоляции, оцинкованы и заделаны в заливку.

Оптимальное согласование двигателя с характеристикой насоса.

Торцовые уплотнения в расположении тандем.

Многолетняя бесперебойная работа благодаря жидкостной камере между парными торцовыми уплотнениями и высококачественным, износостойким материалам поверхностей скольжения.

Самоцентрирующаяся, с силовым замыканием установка насоса в трубе с надежным уплотнением с помощью кольца круглого сечения. Не требуется каких-либо дополнительных мер для закрепления насоса или предотвращения его проворачивания в трубе. Быстрый монтаж и демонтаж, поскольку не требуется отсоединять ни кабели, ни трубы.



Прицепное устройство для крюка крана дает возможность монтировать и демонтировать насос также и при затопленной водозаборной камере. (нет необходимости спускаться в трубу!)

Крайне незначительные гидравлические потери в трубе благодаря малому диаметру двигателя,

- поэтому возможно использование недорогих труб малого диаметра,
- сокращаются объемы строительства.

Своевременное распознавание неисправности благодаря контролю температуры подшипников.

Термозащита предотвращает повреждение двигателя из-за перегрева.

Весьма пологая кривая изменения КПД насоса позволяет работать в широком диапазоне характеристик.

Запатентованный датчик влажности, входящий в стандартное оснащение насоса, в качестве дополнительной защиты двигателя.

Своевременное распознавание неисправности благодаря контролю температуры подшипников.

Поплавковый выключатель в полости камеры утечек для контроля герметичности торцового уплотнения.

Высокая эксплуатационная надежность благодаря защищенной камере торцовых уплотнений.

Диагональное рабочее колесо с высоким гидравлическим КПД.

Незакрученный набегающий поток благодаря входным ребрам.

Входной диффузор с щелевым кольцом в качестве стандартного оснащения для предотвращения кавитации и абразивного износа.